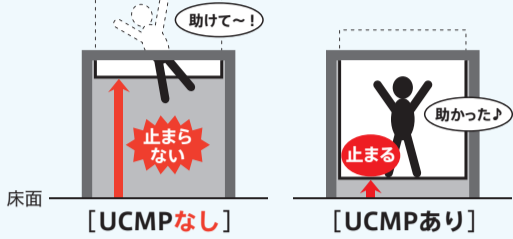


# 2. あとからブレーキ 2001 タイプ

## 1 戸開走行保護装置 (UCMP) 関連の対策

【かごの戸が開いている状態でのかごの上昇・下降を防止する装置】



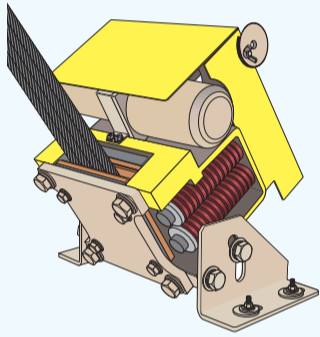
2重ブレーキとして片方のブレーキが効かなくても、別途ブレーキで停止する安全装置です。  
(万一、扉が開いたままの走行時も別途ブレーキで緊急停止します)

### 対策

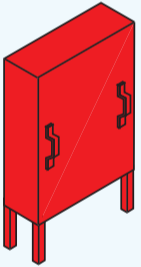
エレベーター駆動用巻上機のブレーキとは別に、待機型ブレーキと専用制御盤を設置。

### 設置及び交換部品

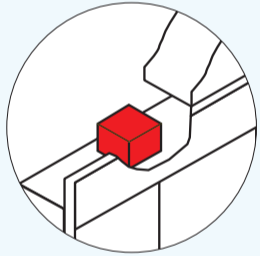
#### 1 待機型ブレーキ WRB



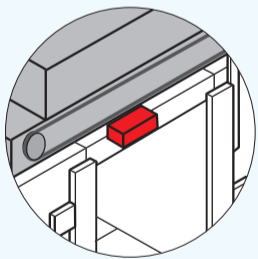
#### 2 専用制御盤 2001 (UCMP)



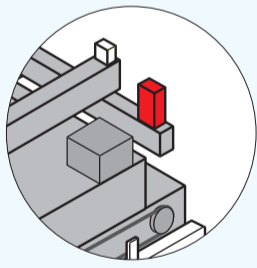
#### 3 乗場用ドアスイッチ及びロック機構



#### 4 かごドアスイッチ及び係合装置



#### 5 特定距離感知装置



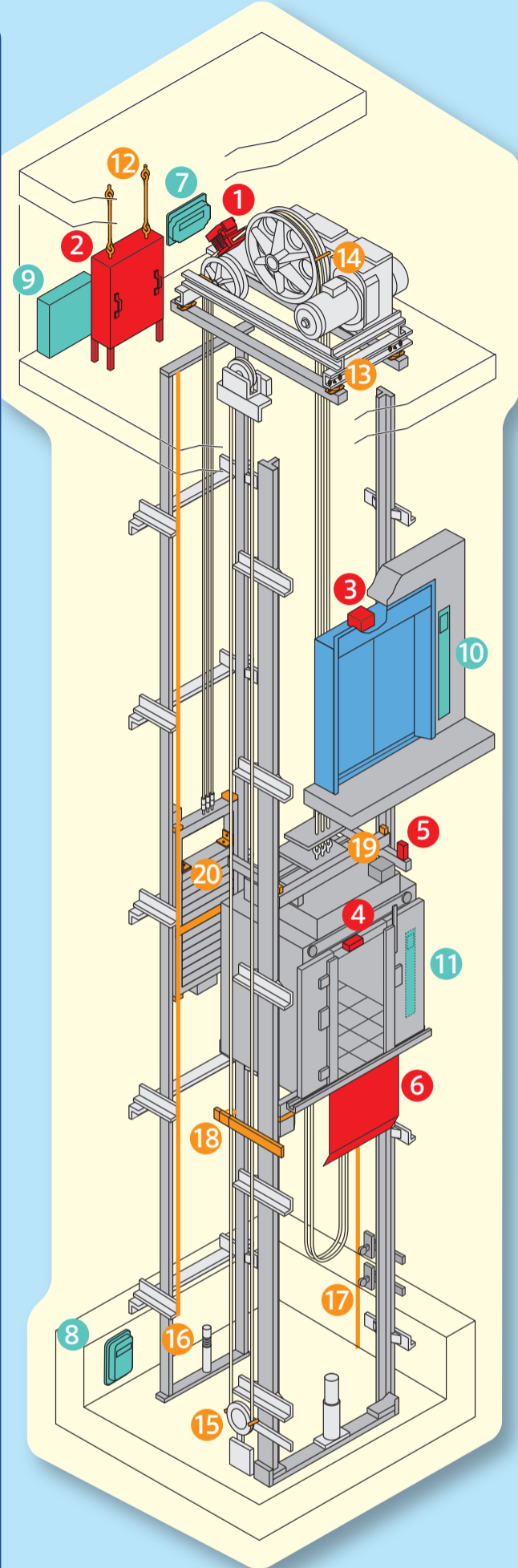
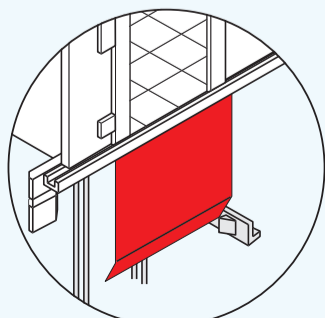
## カゴ下転落防止対策工事

【かご床前面には、長さ 750mm以上の鋼製エプロンを取り付ける工事】

対策 かごの下に、転落防止板(エプロン)を設置又は交換

### 設置及び交換部品

#### 6 転落防止板(エプロン) 750mm以上の鋼製品



## 2 地震時管制運転装置

【地震時、縦揺れ初期微動(P波)、横揺れ本震動(S波)を検知し走行中のエレベーターを最寄階に停止させる装置(停電含む)】

地震時や停電時に、エレベーターを最寄階に停止させドアを開ける事ができ、エレベーターの閉じ込め事故を防ぎます。

### 対策

S波地震計、P波地震計、停電自動着床装置変更を全て施工。

### 設置及び交換部品

7 S波地震計及び、架台設置、配線工事



8 P波地震計及び、架台設置、配線工事



9 停電自動着床装置及びバッテリー、架台設置、配線工事



10 乗り場操作盤

11 かご内操作盤



## 3 耐震対策

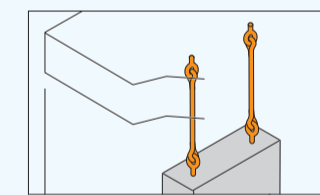
### 機械室内の耐震対策

【地震時に、機械室設置機器の移動や転倒を防止するとともに、主索(ワイヤー)が綱車から外れる事を防止する対策】

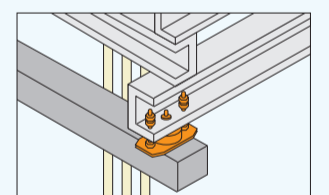
### 対策

- 制御盤などの転倒防止 ●巻上機や受台の転倒、移動を防止
- 巻上機の滑車や機械室内の各綱車に主索(メインワイヤー)の外れを防止

### 設置及び交換部品

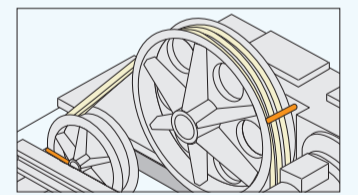


12 制御盤の転倒防止対策部品



13 巻上機や受台の転倒防止対策部品

14 巻上機、機械室内の滑車部分にワイヤー外れ止め対策部品



### 昇降路内の耐震対策

【地震時に、かごや釣合いおもりの脱レールを防止する対策】  
【ワイヤー及びケーブル等の昇降路内への絡まりを防止する対策】

### 対策

- 地震時にワイヤーが滑車から外れることを防止するため、調速機ワイヤー張り車にワイヤー外れ止め部材を設置
- 地震時に突起部に絡らないよう、主索・バランスチェーンに引掛り防止対策部材を設置
- 地震時にかごがレールから外れることを防止するため、かごにレール外れ止部材を設置。
- 地震時に釣合いおもりがレールから外れることを防止するため釣合いおもりにレール外れ止部材を設置。
- 調速機ワイヤー・移動ケーブル・電材等が、突起物に引っ掛らないように保護部材を設置。

### 設置及び交換部品

15 調速機ワイヤー張り車にワイヤー外れ止め部材

19 かごにレール外れ止め

20 釣合いおもりにレール外れ止め部材、おもり脱落防止部材

16 主索・バランスチェーンに引掛り防止対策部材を設置

17 移動ケーブル、電材に引っ掛り防止保護部材

18 調速機ワイヤーガイドを設置

